

## Bevande fredde Dispenser bevande fredde 3x18 l, agitatore e chiusura coperchio

ARTICOLO N° \_\_\_\_\_

MODELLO N° \_\_\_\_\_

NOME \_\_\_\_\_

SIS # \_\_\_\_\_

AIA # \_\_\_\_\_



CCCRL3 (ECS3L22)

Dispenser bevande fredde  
con 3 vasche da 18 l,  
agitatore e chiusura  
coperchio, R290

### Descrizione

#### Articolo N° \_\_\_\_\_

Dispenser bevande fredde con 3 vasche da 18 l e agitatore per succhi freschi, caffè o the con sistema di schiumatura minima. Erega 3 gusti in vasche da 18 l facili da pulire con 23 cm di spazio per il bicchiere. Sistema di sgancio facilitato della vasca per montaggio e smontaggio più semplice e rapido. Vasche con chiusura coperchio per una maggiore sicurezza. Intervallo temperatura da 1,7 a 5 °C. Dispenser di premiscelati con base in acciaio inox e vasche in plastica trasparente. Dimensioni compatte (52 cm di larghezza).

### Caratteristiche e benefici

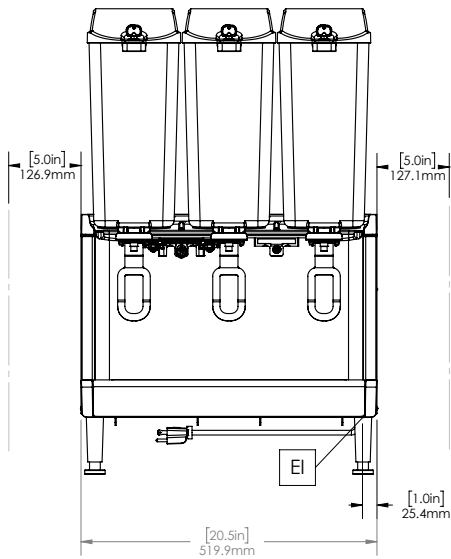
- Funzione di mescolamento per succhi freschi, caffè o tè con sistema di schiumatura minima.
- Sistema di sgancio facilitato della vasca per montaggio e smontaggio più semplice e rapido.
- Facilità di utilizzo, design che consente l'erogazione di prodotto fino all'ultima goccia.
- Erega 3 gusti in vasche da 18 l facili da pulire con 23 cm di spazio per il bicchiere.

### Costruzione

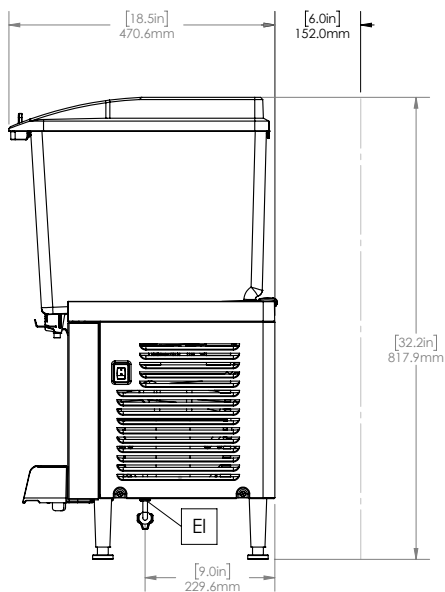
- Dispenser di premiscelazione con base in acciaio inox e vasche in plastica trasparente.
- Meno parti rimovibili per semplificare la pulizia e ridurre la manutenzione.
- Intervallo temperatura da 1,7 a 5 °C.
- Le dimensioni compatte (52 cm di larghezza) consentono di risparmiare spazio prezioso sul bancone.
- L'aria entra dal basso ed esce sul retro.
- Chiusura coperchio per una maggiore sicurezza contro le manomissioni.
- Gas refrigerante R290

Approvazione: \_\_\_\_\_

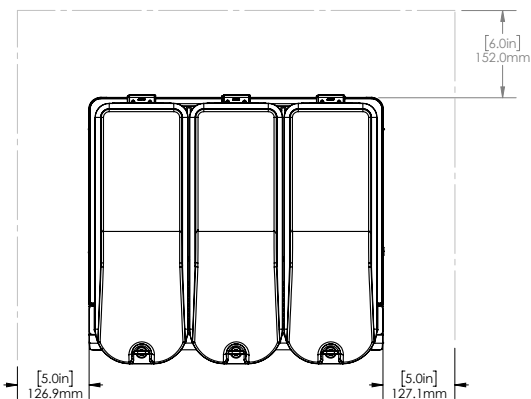
Fronte



Lato



Alto



### Elettrico

Tensione di alimentazione:

CCCRL3 (ECS3L22)

220-240 V/1N ph/50/60 Hz

Potenza installata max:

0.6 kW

### Informazioni chiave

Dimensioni esterne, larghezza:

518 mm

Dimensioni esterne, profondità:

451 mm

Dimensioni esterne, altezza:

818 mm

Peso netto:

33 kg

Peso imballo:

35 kg

Altezza imballo:

640 mm

Larghezza imballo:

490 mm

Profondità imballo:

630 mm

### Sostenibilità

Tipo di refrigerante:

R290

Peso refrigerante:

85 g